

R46

Rueda simple hoja 90° y 45°.

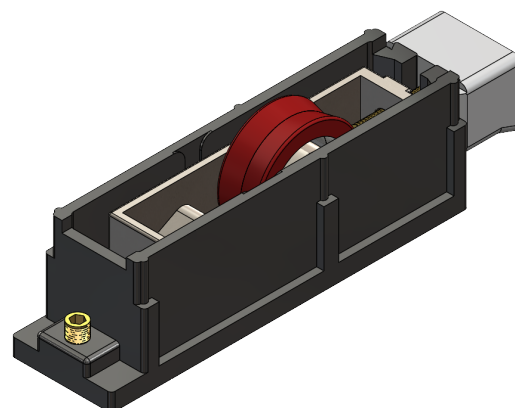
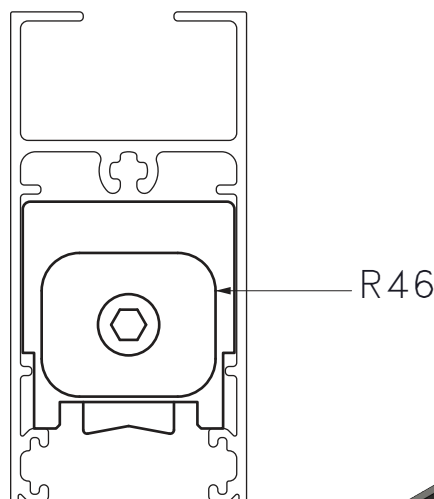


CARACTERÍSTICAS:

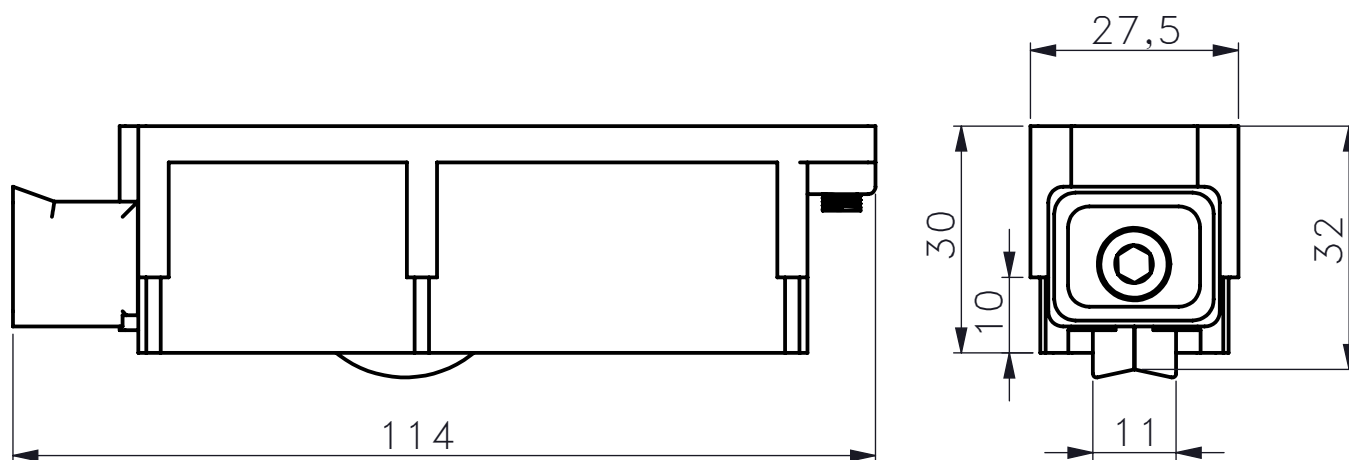
- Material: Aluminio.
- Color: Natural.
- Cantidad: x20 Unidades.

PIEZAS:

- Buje x1.
- Carro x1.
- Chasis x1.
- Rodamiento x1.
- Tornillo Allen M5x22 mm x1.
- Gusanillo M5x12 mm x1.



DIMENSIONES:



APLICABLE A LAS SIGUIENTES LÍNEAS:

Aluar Rueda simple hoja 90° y 45° 70kg/hoja

- A30 New / Perfil 6073-8144-8003-8002-6074-6073-6061-6062.
- A40 / Perfil 8217 – 8218 – 8222 – 8144 Mosquitero.
- A40 COMPACT / Perfil 8681 - 8682 – 8686.
- A40 RPT / Perfil RPT-027.